

엠에스메디

의료기기

기업명	엠에스메디
대표자	한문석
주 소	경기도 고양시 일산동구 동국로 32, 354호(식사동, 동국대학교 산학협력관)
연락처	010-3306-1574
E-mail	bdccorp@naver.com



창업기업
소개 및 분야



주요연혁



기술 및
제품소개



R&D 파이프라인
및 특허 인증 ·
인허가 현황

약 25년간 의료기기업계에 근무하면서 쌓아 온 신제품 개발에 대한 경험과 노하우를 바탕으로 새로운 개념의 의료기기를 개발하고 있는 신생기업입니다

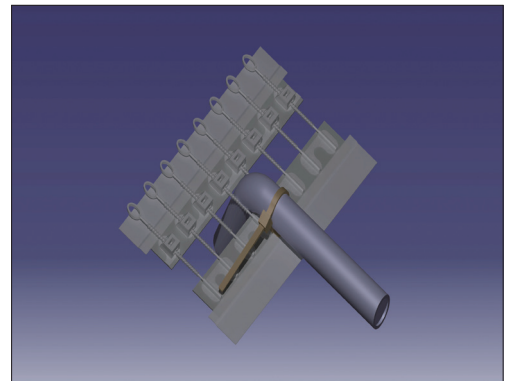
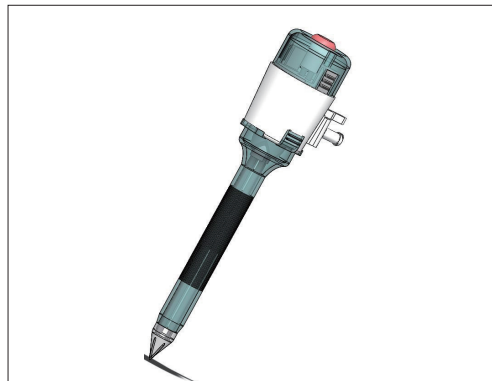
2017. 12

설립

2019.04

벤처인증

1. 의료용봉합유지기 : 봉합사와 의료용스테플을 대체하여 수술 후 절개부위를 비침습적인(Non-invasive) 방법으로 봉합을 해 주는 소운 개념의 의료용 봉합유지기
 - 1) 봉합사보다 시술시간이 빠르다
 - 2) 의료용스테플보다 흉터가 덜 생긴다
 - 3) 제거 시 통증이 없다
 - 4) Keloid의 생성 가능성이 적다
2. 트로카일체형봉합장치 : 복강경수술 시 사용하는 투관침(Trocar)의 제거 후 근막(Fascia)을 봉합사를 사용해 봉합하는 대신 투관침(Trocar)에 일체형으로 장치된 봉합사로 봉합하는 일체형의 봉합장치
 - 1) 근막의 봉합시간을 단축한다
 - 2) 별도의 봉합을 위한 시술이 필요없다
 - 3) 봉합시간을 단축시킨다



1. 동국대학교개방형실험실의 수혜기업으로 기술적, 임상적 자문을 받고 있음(의공학교실, 일반외과)
2. R & D 기획지원사업의 주관기업으로 기술성 및 경제성에 대한 컨설팅을 받고 있음
3. “피에이치디웍스”에서 의료용봉합유지기 개발의 기술적 지원 받고 있음
4. “메디퓨처스”에서 트로카일체형봉합장치에 사용될 봉합사의 기술적 지원을 받고 있음

[인허가 현황]

1. 의료용봉합유지기
 - 1) 제품명 : I-CLO
 - 2) 제조업허가 : 제 6407 호
 - 3) 의료기기품목허가 : 제신 19-501 호
2. 특허 현황
 - 1) 배액관고정용피부봉합유지기 : 제 10-1993288 호
 - 2) 복강경수술보조구 : 제 10-1942060 호
 - 3) 멜라닌세포의 세포독성 진단용 조성물 : 제 1511021 호