

기업명	(주)삼도환경
대표자	정우남
주소	광주시 북구 첨단과기로 123, 광주과학기술원 창업진흥센터 A동 116-1호
연락처	010-7590-0788
E-mail	jungwoonam@hanmail.net (Homepage : www.plalus.kr)



창업기업
소개 및 분야



주요연혁



기술 및
제품소개

플라즈마 전문 기업으로서 달취살균기, 식품 신선도유지기를 생산 판매하고 있으며 의료용오존소독기 및 창상치료기를 개발 예정임

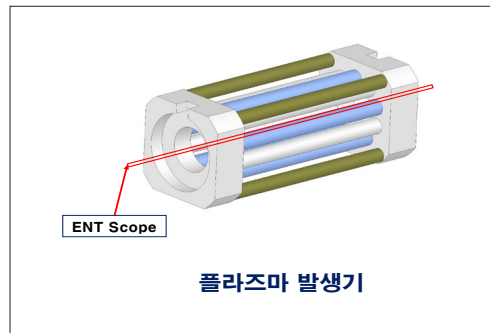
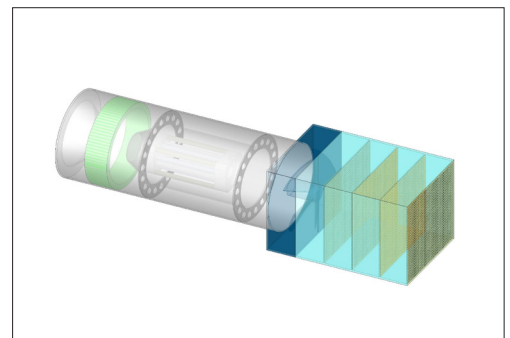
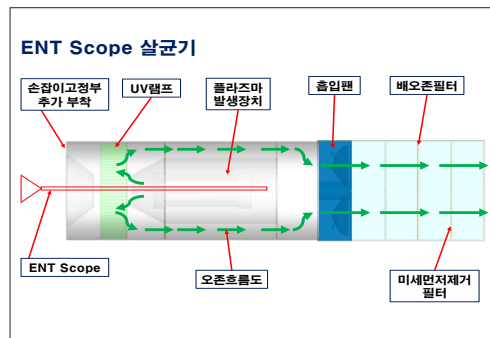


1) 저온 플라즈마 창상치료기

- 세균이 감염된 부위에 국부적으로 플라즈마 제트를 분사하여 세균을 멸균하는 방식

2) 플라즈마 의료용 오존소독기

- 병원균등이 감염된 내시경부위에 직접적으로 작용하여 감염균에 대한 살균효과를 극대화



기업명	(주)삼도환경
대표자	정우남
주 소	광주시 북구 첨단과기로 123, 광주과학기술원 창업진흥센터 A동 116-1호
연락처	010-7590-0788
E-mail	jungwoonam@hanmail.net (Homepage : www.plalus.kr)



R&D 파이프라인
및 특허 인증
인허가 현황

지적재산권

구분	출원번호 (등록번호)	출원일자 (등록일자)	출원명칭 (등록명칭)	권리자
특허	제10-2016-0182186호 (제10-1731531호)	2016.12.29. (2017.04.26)	공진형 전력구동기를 이용한 농축산용 플라즈마 발생장치	(주)삼도환경
	제10-2016-0166730호 (제10-1800230호)	2016.12.08. (2017.11.16)	농축산용 살균 및 약취제거 장치	(주)삼도환경
	제10-2016-0057336호 (제10-1739094호)	2016.05.11. (2017.05.17)	연소효율을 향상한 농업용 온수보일러	(주)삼도환경
	제10-2012-0038121호 (제10-1408133호)	2012.04.12 (2014.06.10)	살균용 전극 및 이를 이용한 수처리 방법	(주)삼도환경
디자인	제30-2016-0049832호 (제30-0896232호)	2016.10.18 (2017.02.23)	플라즈마 이온 발생기	(주)삼도환경
상표	제40-2016-0085601호 (제40-1261712호)	2016.10.18 (2017.6.19)	토우쿨	(주)삼도환경
	제40-2018-0102477호 (제40-1461140호)	2018.07.25 (2019.03.22)	플라러스	(주)삼도환경
PCT출원	PCT/KR2017/014708	2017.12.14		(주)삼도환경
유럽특허	EP_17886250.4	2018.08.21	공진형 전력구동기를 이용한 농축산용 플라즈마 발생장치	(주)삼도환경
중국특허	CN_201780013443.6	2018.08.20		(주)삼도환경

주요 인증서

인증/확인 명칭	인증/확인일자	인증/확인기관	비 고
벤처기업확인서	2017.05.17	기술보증기금	
연구개발전담부서	2017.07.07	한국산업기술진흥협회	
신기술(NET) 인증	2017.10.16	농림축산식품부	
패밀리기업 인증	2017.10.24	국가핵융합연구소	
글로벌 IP스타기업 지정	2018.03.19	한국발명진흥회 광주지회	
ISO9001/14001	2018.06.15	티큐시에스(TQCS)	
CLEAN 사업장	2018.10.26	한국산업안전공단	위험성평가 (2018.11.14)
중소기업 지식재산 경영인증	2018.12.20.	특허청	
인재육성형 중소기업	2018.12.26	중소벤처기업부	
우수기술확인서	2019.05.20	농림축산식품부	