

WHEELCHAIR

사용 설명서



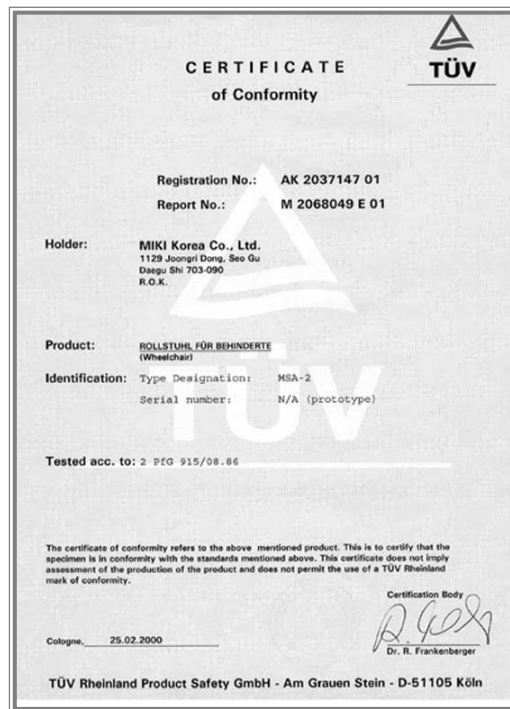
MIRAGE7(22D)

※ 본 사용설명서는 고객여러분의 편의와 안전을 위하여 반드시
읽어보시고 내용을 숙지하신후 사용하기 바랍니다.

MK

미키코리아(주)

ISO 9001 (TÜV) 품질인증 및 CE(유럽인증규격)을
획득한 **미키코리아(주)**의 휠체어는
국제수준의 품질입니다.



※미키코리아(주) 전 제품은 GMP 획득 및 의료기기 품목신고가 완료된 제품입니다.

알림

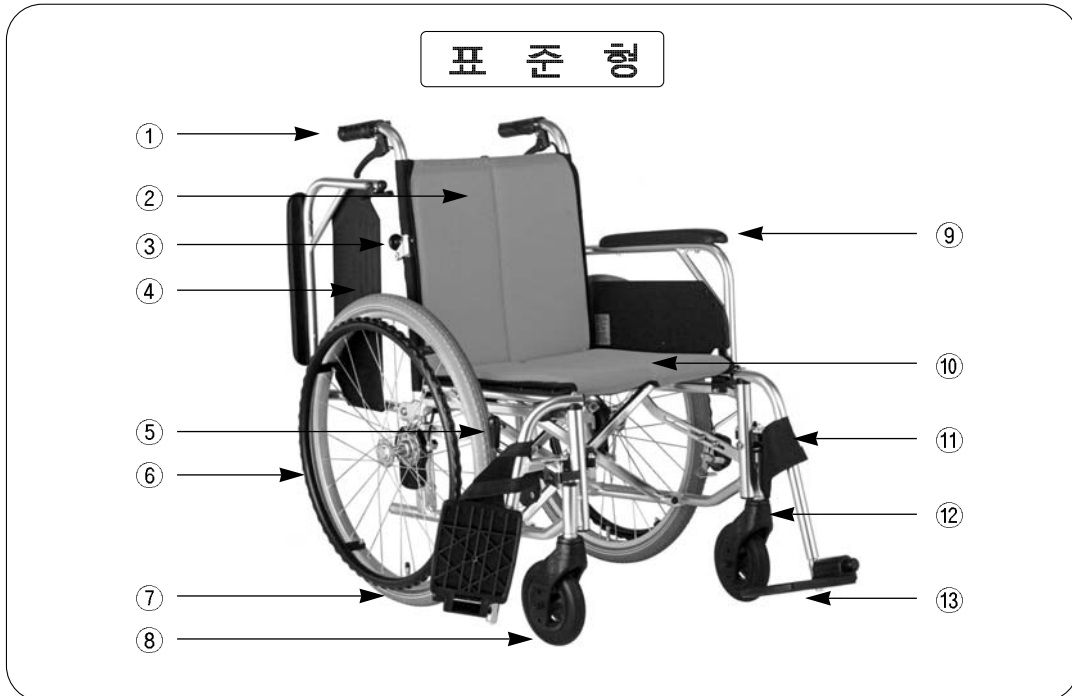
휠체어를 구입하여 주신데 대해서 진심으로 감사를 드립니다.
 이 휠체어는 장애인, 노약자 및 환자를 위한 의료기기로서
 사용방법에 대한 정확한 이해 없이 사용하여서는 안됩니다.
 사용설명서를 반드시 읽어 보시고 이해하기 어려운 분은 구입처의
 도움을 요청하시고 설명을 충분히 이해 하신 후에 사용하여 주십시오.

목 차

1. 제품의 구성	4
2. 안전한 사용을 위한 길잡이	5~7
3. 사용 방법	8~11
4. 기능별 조작방법	12~13
5. 보수 / 점검	14
6. 기제 사항	15
7. 보증서	16

※ 본서의 내용은 제품 개선 때문에 예고없이 변경될 수 있습니다.

1 제품의 구성



- ① 손잡이(GRIP) : 사용자를 밀어줄 수 있도록 보호자가 잡는 부위
 - ② 등시트 (BACKREST) : 사용자가 편안하게 등을 기대수 있는 부위
 - ③ 쇼인트 (JOINT) : 휠체어를 보관할 경우 접는 장치
 - ④ 횡판 (SIDE GUARD) : 옷 등이 바퀴에 닿지 않게 보호하는 막이
 - ⑤ 브레이크 (BRAKE) : 휠체어를 고정, 정지시키는 장치
 - ⑥ 핸드림 (HANDRIM) : 휠체어를 구동시키는 장치
 - ⑦ 뒷바퀴 (REAR WHEEL) : 핸드림의 구동력으로 차체를 구동시키는 장치
 - ⑧ 앞바퀴 (FRONT CASTER) : 방향을 잡아주는 바퀴
 - ⑨ 팔받이 (ARMREST) : 팔을 편안하게 올려 놓을 수 있는 부위
 - ⑩ 시 트 (SEAT) : 사용자가 앉는 자리
 - ⑪ 발걸이 (REG REST) : 발이 미끄러져 내려오지 않게 지탱시켜 주는 부위
 - ⑫ 포 크 (FORK) : 앞바퀴를 지탱하는 구조물
 - ⑬ 발 판 (FOOT STEP) : 발을 편안하게 올려놓는 부위
- (※ 제공품 : 스페너 Set)

2 안전한 사용을 위한 길잡이

※ 아래의 항목들은 소비자들의 안전을 위한 최소한의 안전 수칙이오니 반드시 준수하여 주십시오.
안전수칙을 무시한 사고에 대해서는 당사에서 법적 책임이 없습니다.

- 기기에 무리한 압박과 과도한 충격을 가하지 마세요.
- 어린이가 혼자서 사용하지 않도록 하고, 화기근처에 놓아두면 안됩니다.
- 장시간 사용하지 않은 기기를 사용할 때는 사전점검을 한 후에 정상작동이 되는지 확인하고 사용하세요.
- 사용하지 않을 때에는 통풍이 잘되고 직사광선을 피하여 보관하십시오.
- 최소한 매 1개월마다 볼트, 너트 등 잠금장치를 조여주십시오.
- 8° 이상의 경사도로에서는 반드시 보호자의 보호를 받으시고 사용하십시오.
- 계단이나 가파른 장소 및 에스컬레이터에서는 사용을 금합니다.
- 뒷 주머니에는 무거운 물건을 넣지 말아 주십시오.
- 체중이 100Kg을 상회하시는 분은 탑승하지 마세요.
- 10° 이상의 경사길을 거슬러 올라가지 마세요.
- 5° 이상의 언덕을 옆으로 지나가지 마세요.
- 앞바퀴 지름의 ½ 이상의 흠이나 도랑을 지나가지 마시고 5cm 이상의 턱을 넘지마세요.
- 경사길에서 방향을 바꾸려면 정지하신 후에 방향선회를 하세요.
- 움직이는 휠체어를 브레이크로 정지시키려고 하지 마세요.
- 휠체어를 타고 내릴 때는 최대한 휠체어를 몸에 밀착시키세요.
- 난방기구에 타이어를 가까이 가지 말아 주십시오.
공기팽창으로 큰 소리를 내며 펑크가 날 수 있습니다.
- 신나, 벤젠 등 용제를 사용하지 말아 주세요. 제품을 손상시킬 위험이 있습니다.

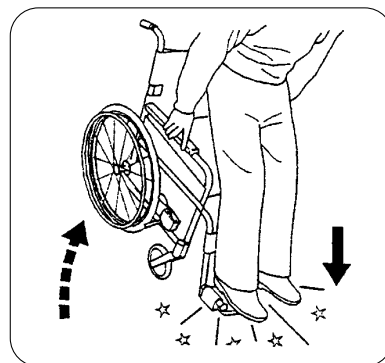
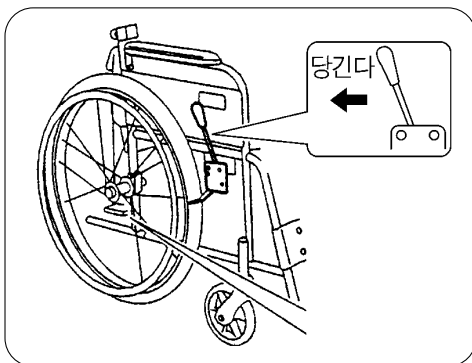
위험 [사망 또는 증상을 초래할 수 있음]



- 속도를 내지 말아 주십시오.
- 속도가 나고 있을 때는 급커브, 급브레이크는 넘어질 우려가 있으니 대단히 위험 합니다.
- 내리막길 경우 보조를 할 때에는 뒷방향으로 천천히 내려 가십시오.
- 내리막길을 자신이 운전할시 핸드림을 사용하여 속도를 줄이고 반드시 앞방향으로 내려가십시오.(불안한 경우 도움을 요청하십시오)

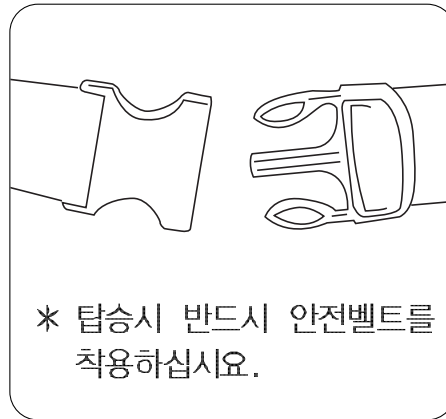
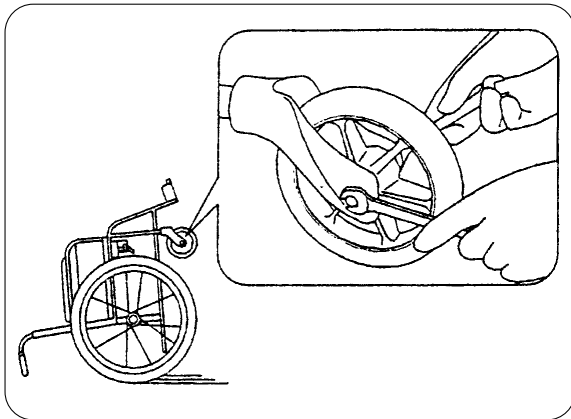
경고 [사망 또는 증상을 초래할 수 있음]

- 타고 내릴땐 반드시 브레이크를 걸어 주십시오.
- 브레이크가 걸려 있지 않으면 휠체어가 움직여서 위험 합니다.
- 잠시 정지 할 때에도 반드시 브레이크를 걸어 주십시오.
- 타고 내릴때에는 발판에 올라서면 휠체어가 앞으로 기울어져 넘어 집니다.

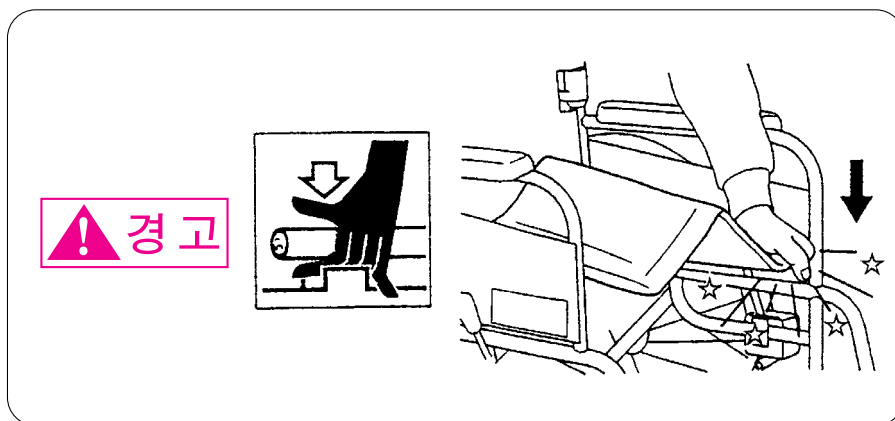


⚠ 주 의 [경상 또는 증상을 초래할 수 있음]

- 타기전에 차륜, 케스터, 브레이크 작동유무를 확인후 이상 발견시 점검후 사용하시기 바랍니다.
- 분리형바퀴 부착시 바퀴 빠짐 유무를 확인후 사용바랍니다.



- 휠체어를 펼칠 때 시트파이프를 잡고 누르지 마십시오. 손을 다칠 위험이 있습니다.
- 반드시 손을 편 상태에서 눌러 주십시오.

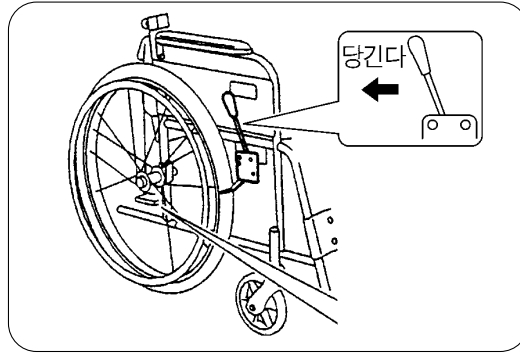


3

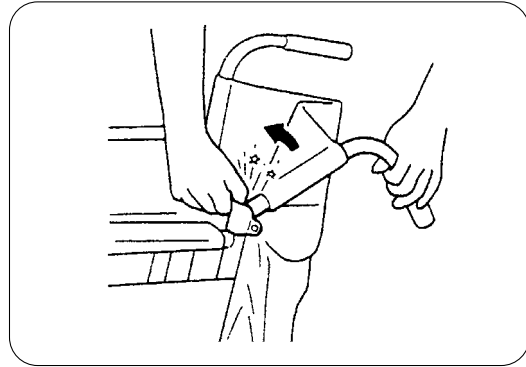
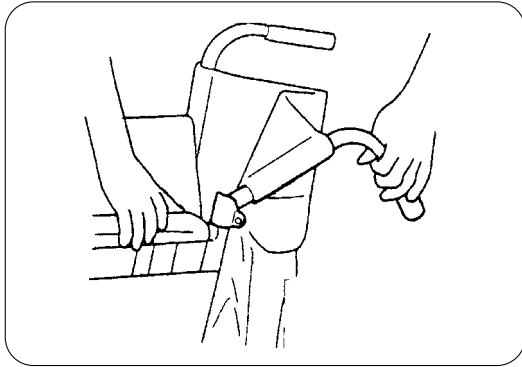
사용 방법

■ 펼치는 방법

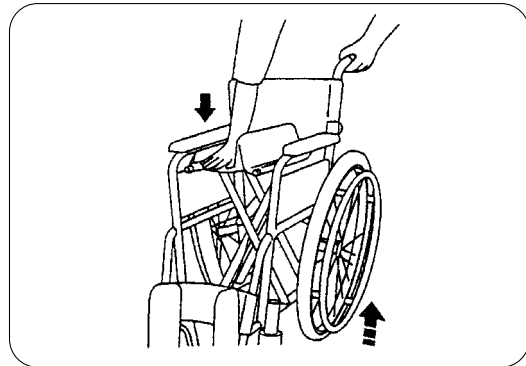
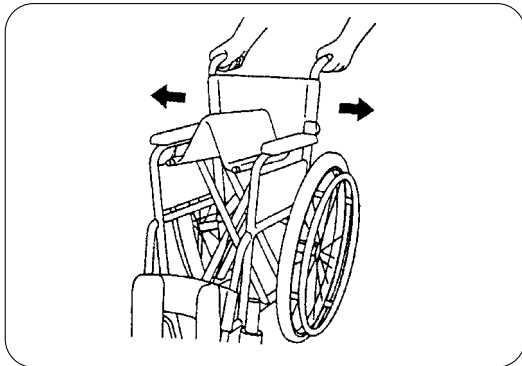
- ① 휠체어 브레이크를 걸어 놓습니다.



- ② 손잡이의 양측을 다 올립니다. 이때 손이 끼지 않게 주의하여 주십시오.

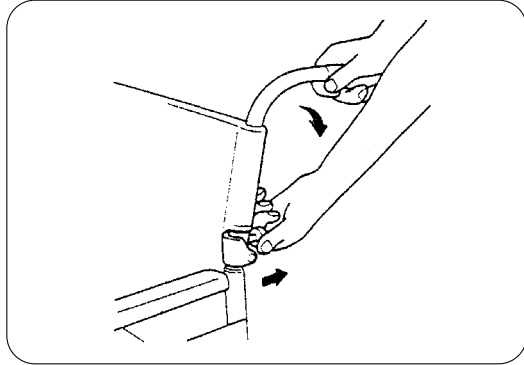
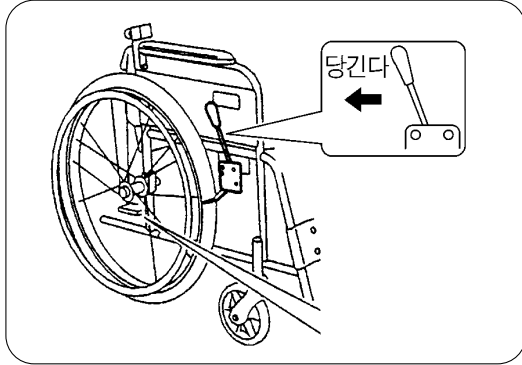


- ③ 손잡이를 잡고 가볍게 좌우로 펼친다.
④ 한쪽의 차륜을 조금 들어서 그 상태를 유지한다.
⑤ 차륜을 들지 않은쪽의 좌시트의 위를 손을 펴서 눌러 펼친다.

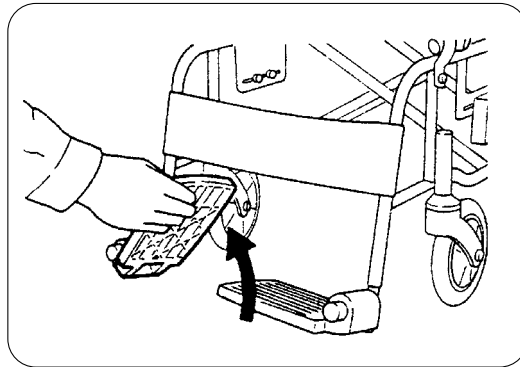


■ 접는 방법

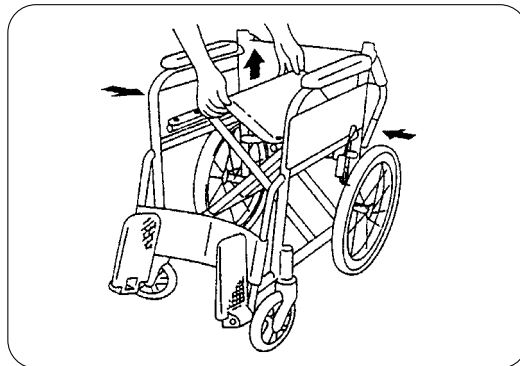
- ① 휠체어의 브레이크를 걸어 놓는다. ② 그림과 같이 양쪽 손잡이를 내립니다.



- ③ 양쪽 발판을 올립니다.



- ④ 시트를 잡아 올려서 천천히 좌우를 붙입니다.
⑤ 양쪽으로부터 암레스트를 눌러서 접습니다.



■ 타고 내리는 방법

① 휠체어 브레이크를 걸어 놓습니다.

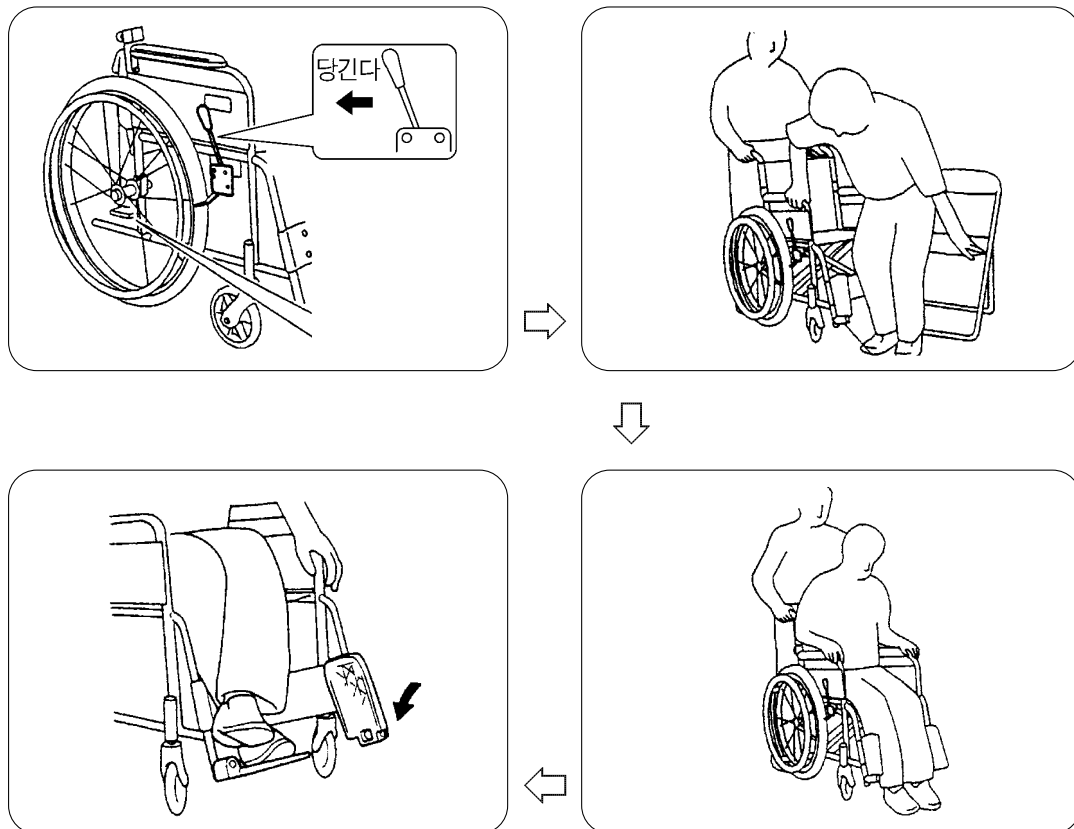
! 주의 : 휠체어가 움직이면 대단히 위험하오니 반드시 브레이크를 걸어 주십시오.

② 양쪽 발판을 올린다.

! 주의 : 휠체어가 앞으로 넘어짐으로 인한 위험이 있으니 발판 위에 서지 말아 주십시오.

③ 휠체어를 완전히 잡고 몸을 일으켜 천천히 탑니다.

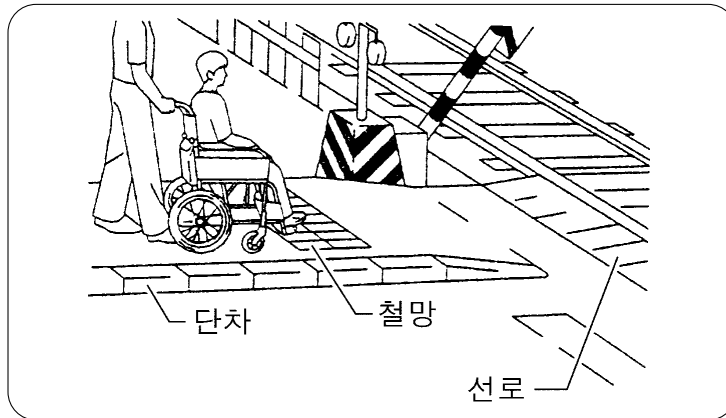
④ 발판을 내려서 양쪽발을 발판에 올린다.



※ 내릴 때에는 상기와 반대 요령으로 향해 주십시오.

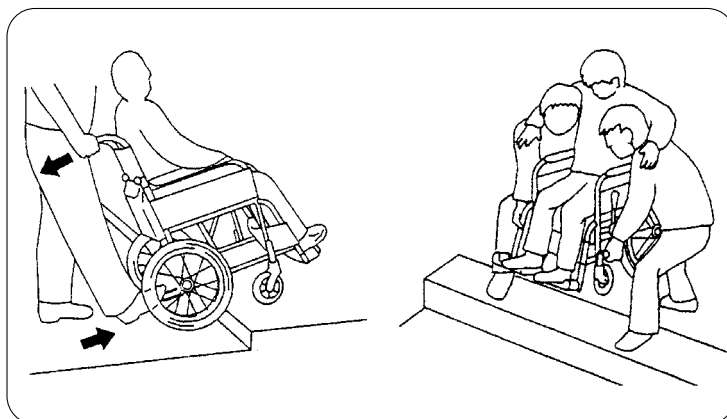
■ 주 행 장 소

- ① 휠체어는 보행자로 취급됩니다. 반드시 차도를 피해 이용해 주십시오.
- ② 보도의 철망이나 보도의 단차, 철길선로에 바퀴가 떨어지거나 끼지 않도록 특별히 주의하여 주십시오.



■ 계 단 오 르 는 방 법

- ① 발레바를 눌러서 손잡이를 몸쪽으로 눌러 당겨서 케스터를 계단 위로 올려 놓아 주십시오.
- ② 후차륜을 계단에 맞대어서 손잡이를 들어 올려 밀어 주십시오.



4 기능별 조작방법

① 팔받이부 작동방법



주의

- 휠체어가 움직이면 대단히 위험하오니 반드시 브레이크를 걸어 주십시오.



- 팔받이부 잠금손잡이를 해체한다.

- 손잡이 해체한 상태에서 위로 들어 올린다.

② 발받이부 용도



(침대)



(소파, 의자)

③ 발판부 작동방법



- 휠체어가 움직이면 대단히 위험하오니 반드시 브레이크를 걸어 주십시오.



- 발걸이 띠를 분리하고 발판을 접는다.

- 작동레바를 밖으로 눌러서 발판부를 회전시킨다.

- 발판부를 위로 분리시킨다.

④ 발판부 용도



(침대)

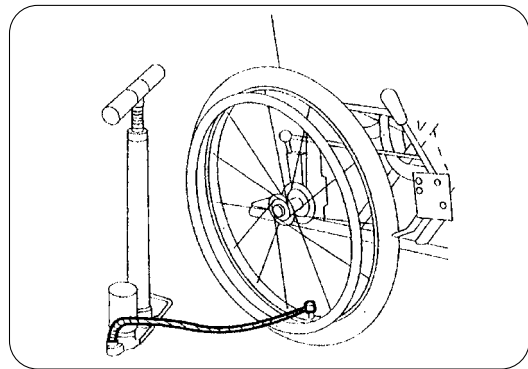
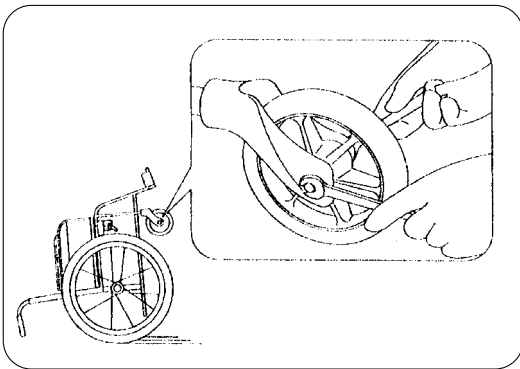


(소파, 의자)

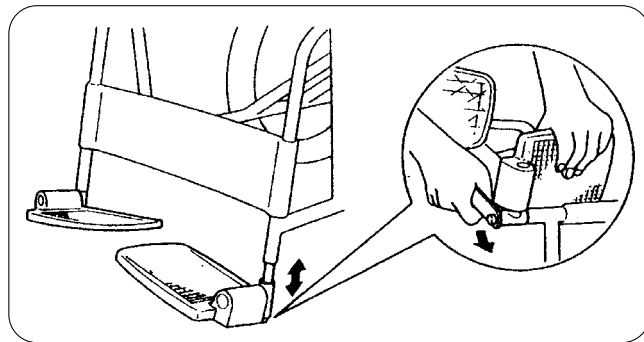
5 보수·점검

- 승차 전에 반드시 아래사항을 점검해서 안전한 상태에서 사용 바랍니다.
- 수리·조정은 반드시 판매점에 의뢰해 주십시오.

- ① 케스터, 차륜, 브레이크 등의 헐거움을 점검해서 헐거울 때에는 조어 주십시오.
- ② 타이어의 공기를 자전거와 같은 요령으로 보충해 주십시오.
(장기간 사용하지 않으면 공기가 빠집니다.)



- ③ 브레이크가 잘 듣지 않을 때에는 타이어의 공기압을 조정해 주십시오. (정격공기압 : 50PSI)
그래도 브레이크가 잘듣지 않을 때에는 판매점에 조정 의뢰를 해주십시오.
- ④ 펑크 경우 판매점 또는 가까운 자전거점에 부탁해 주십시오. 또한 펑크상태에서 타지 말아 주십시오.
- ⑤ 휠체어는 습기에 약하기 때문에 물이 있는 곳에 방치하지 말아 주십시오.
- ⑥ 발의 길이에 맞추어 발판의 높이를 조정해 주십시오.



6 기 재 사 항

- 제조업허가번호 : 제 412호
- 제조품목신고번호 : 대구제신 06-9호

- 품 명 : 휠체어
- 형 명 : 별도표기
- 제 조 번 호 : 별도표기
- 제조년월일 : 별도표기
- 포장단위 : 1BOX
- 중 량 (kg) :

차 종	중 량
MIRAGE-7(22/24)	15 kg
MIRAGE-7(22D/24D)	15.5 kg
MIRAGE-7(22/24분리)	15 kg
MIRAGE-7(16)	14 kg
MIRAGE-7(16D)	14.5 kg

- 본 제품은 “의료기기”임
- 제 조 회 사 : 미키코리아(주)
- 주 소 : 대구광역시 서구 중리동 1129번지(서대구공단 내)
- 전 화 번 호 : (053)562-6500~3

※ 본 제품은 시트색상을 선택할 수 있습니다.

Cushion Color



#45

#14PU
(레지곤색)

보증서

당사의 제품은 국제규격 ISO9001, GMP시스템의 엄격한 품질 기준에 준하여 생산된 제품이므로 안심하고 사용하셔도 좋습니다. 저희 미키코리아(주) 모든 제품은 1년 이내의 차체결합시 무상으로 A/S를 받을 수 있습니다.

※ 단, 아래 사항은 무상 A/S에서 제외 됩니다.

- ① 타이어, 튜브, 팔반이, 시트 등 소모품
- ② 제품의 오용, 자연재해, 부적절한 관리로 인한 제품 손상
- ③ 비 자격자의 부적절한 수리로 인한 제품 손상

A/S를 받으시려면 반드시 아래의 품질보증서를 제시하신 후에 무상 혹은 유상서비스를 요청하여 주십시오.

성명		연락처	
주소			
구입일자		모델명	
구입처			



미키코리아(주)
MIKI KOREA CO., LTD.

본사 및 공장 | 대구광역시 서구 중리동 1129번지(서대구공단내)
TEL:053-562-6500~3 FAX:053-562-6506

서울총판 | 미키메디칼
서울특별시 강남구 삼성동 109-18번지(경희빌딩 101호)
TEL:02-3444-8009 FAX:02-3444-8322

케어라이프
서울특별시 광진구 광장동 258-42번지
TEL:02-455-0858-9 FAX:02-455-0853