



의료기기 연구개발 및 제조

기업명	(주)힘쓰
대표자	황영모
주 소	서울시 구로구 구로중앙로 18길 5, 현대오피스텔 B101
연락처	010-6528-3050
E-mail	duendu@empal.com



창업기업
소개 및 분야

힘쓰는 지난 2016년 창업하여 의료기기 제조 및 개발을 위해 10,000Class 수준의 클린룸을 만들었고, 감염예방 및 방지를 위한 안전하고 효율적인 의료기기 개발에 주력하고 있습니다.

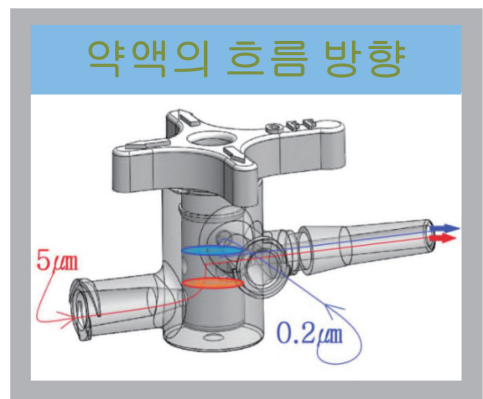


주요연혁



기술 및
제품소개

수액세트에 사용되는 부분품 3way stopcock에 필터가 내장되도록 제품을 개발하여 약물주입 시 발생할 수 있는 이물질, 유리파편, 고무/플라스틱 잔재등을 여과하여 환자에게 안전하게 약물을 주입 할 수 있습니다. 내부에는 각각 0.2 μ m, 0.5 μ m filter가 내장되어 있어 각 Line별로 여과되어 지속적인 여과가 가능하도록 개발 완료 하였습니다.



R&D 파이프라인
및 특허 인증
인허가 현황

- 욕창 방지용 시트 기술개발 진행 중
- 필터가 내장 된 멀티코크 출원, 특허출원번호 : 10-2018-0049519